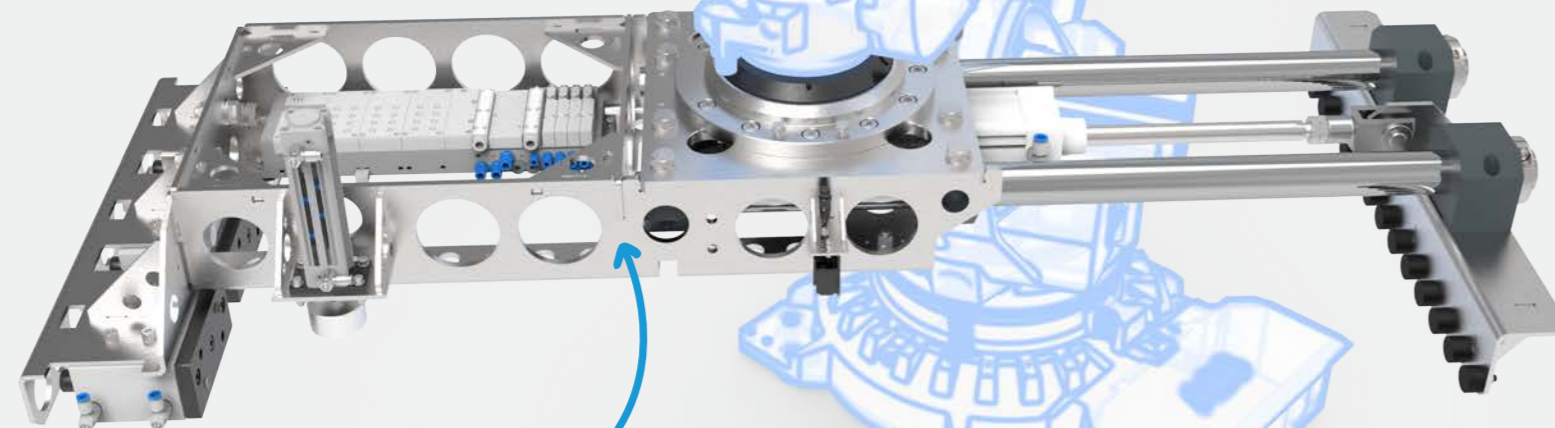


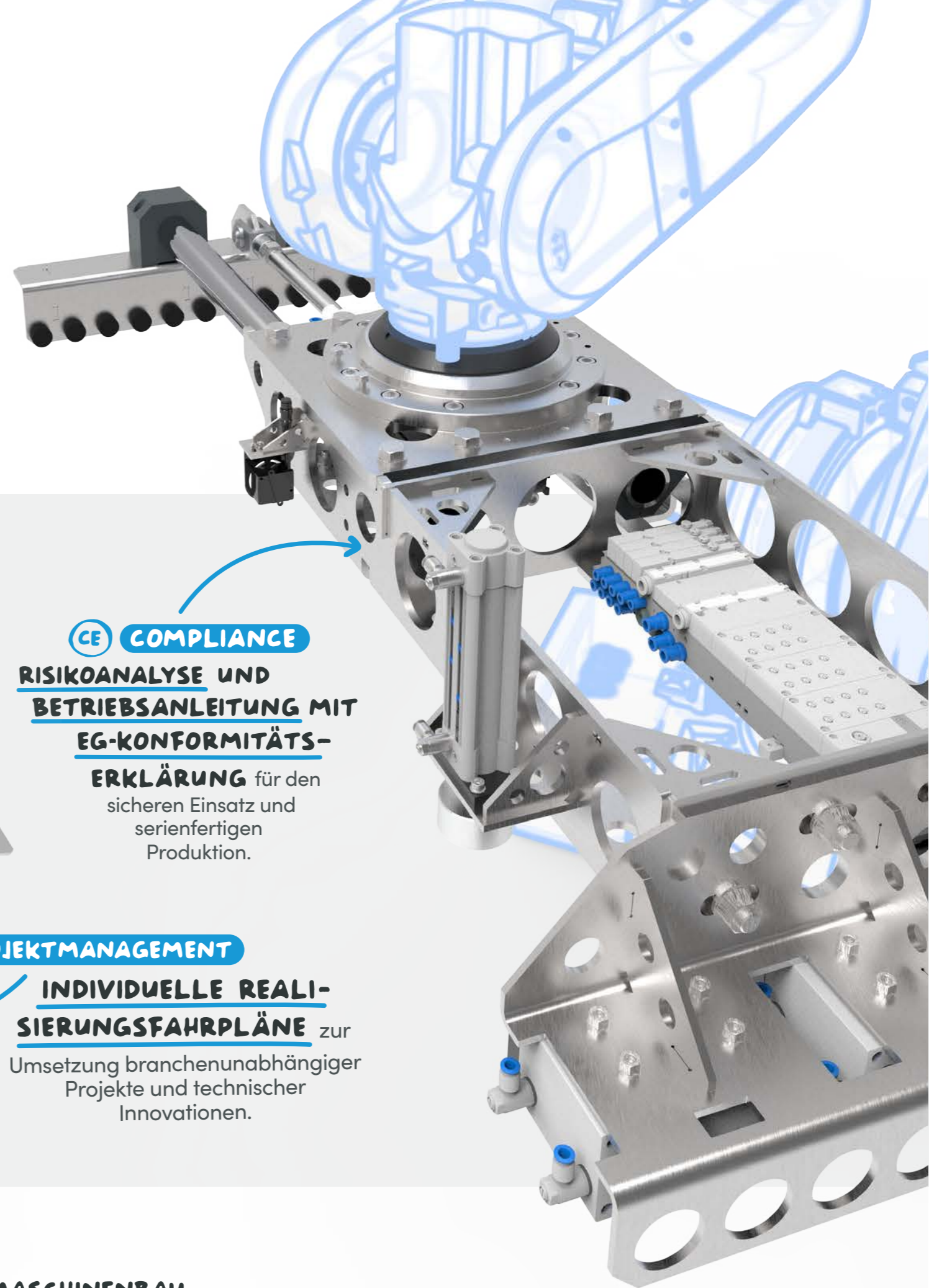
WE BUILD TOGETHER

DIMENSIONIERUNG
AUSWAHL VON MODELL
UND KATEGORIE für den
technisch exakten und preis-
werten Einsatz.

PROJEKT
HORDENGREIFER



CAD ENGINEERING
STECKKASTEN-SYSTEM MIT NUT- UND
ZAPFENVERBINDUNG zur leichten Montage
und vorbeugenden Fehlervermeidung
bei Schweißarbeiten.



CE COMPLIANCE
RISIKOANALYSE UND
BETRIEBSANLEITUNG MIT
EG-KONFORMITÄTS-
ERKLÄRUNG für den
sicheren Einsatz und
serienfertigen
Produktion.

PROJEKTMANAGEMENT
INDIVIDUELLE REALI-
SIERUNGSFAHRPLÄNE zur
Umsetzung branchenunabhängiger
Projekte und technischer
Innovationen.

IHR STAATLICH ZERTIFIZIERTES INGENIEURBÜRO FÜR MASCHINENBAU

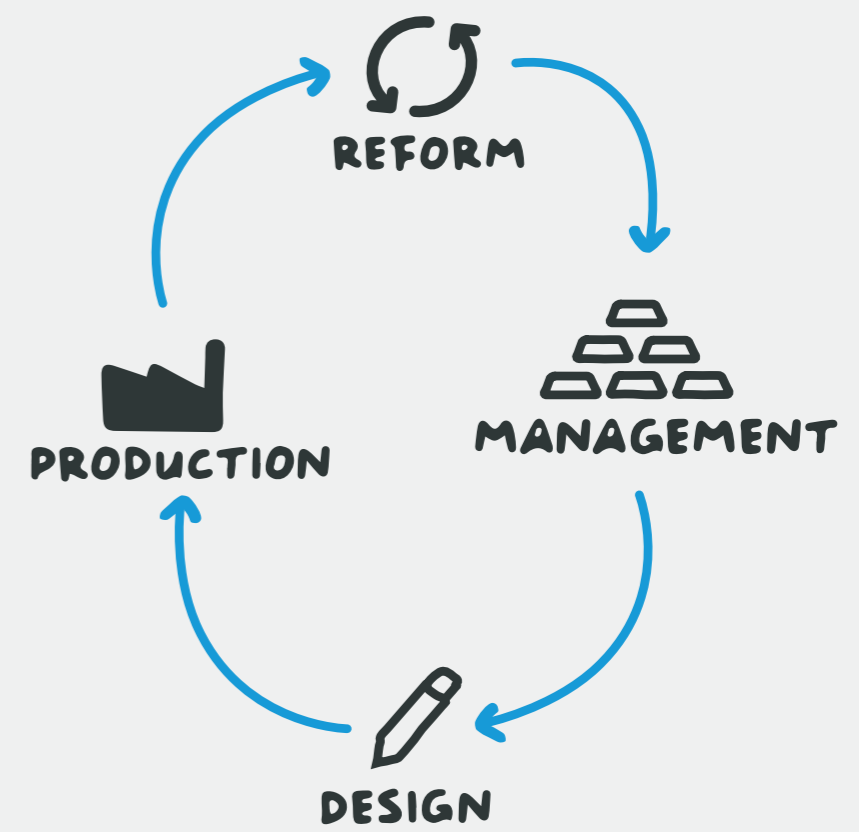
BESTANDSAUFNAHME

UND VERMESSUNG von bestehenden Fundamenten und projektrelevanten Anlagen.

BERECHNUNGEN

STATIK MIT PRÜFVERMERK von simplen Fachwerken zu komplexen Gegebenheiten.

PLANUNG UND UMSETZUNG VON ANLAGEN UND MASCHINEN



PROJEKT
MAGIC POWDER

Technisch und wirtschaftlich exakte Lösungen, branchenunabhängig und projektorientiert. Strukturierte Arbeitsweise kombiniert zielgerechte Ergebnisse zu moderaten Stundenpreisen. Computer-Aided-Design-Engineering von der Prototypenbeschaffung zu druckfertigen Draftings liefert konkurrenzlose, technische Dokumentationen für erfolgreiche Prüfungen und Zertifizierungen.

Wir haben es uns zur Aufgabe gesetzt, komplexe Problemstellungen so rasch und exakt wie nötig umzusetzen.



STUDIEN UND PRÜFUNGEN

Bei Projektstart durch Beratung, Erstellung von Plänen, Berechnungen sowie Gutachten und Studien Richtung Ziel.

100% INDIVIDUELLE REALISIERUNGSFAHRPLÄNE



DESIGN ENGINEERING

Wir decken Engpässe. Dimensionierungen und Statik, Detailkonstruktionen oder Explosions- und Montagepläne.



TEST UND SIMULATION

Entwicklung erster Prototypen, ob additive Fertigung oder Stahlbau und Vergleich von Simulation mit realem Umfeld.



PRODUKTION UND SUPERVISION

Funktion als Supervisor für den gesamten Produktions- bzw. Fertigungsprozess als Ziel der termingerechten Lieferung.



INDUSTRIELLE SICHERHEIT

Projektspezifische Normenrecherchen, Risikobewertungen und Betriebsanleitung aus der selben Hand der Entwickler.

CE COMPLIANCE



ALL IN ENGINEERING

Unsere Konzepte beinhalten die normgetreue Auslegung und anschließende, übersichtliche Dokumentation. Unabhängig und neutral im Sinne unserer Auftraggeber.

MADE TO MEASURE

